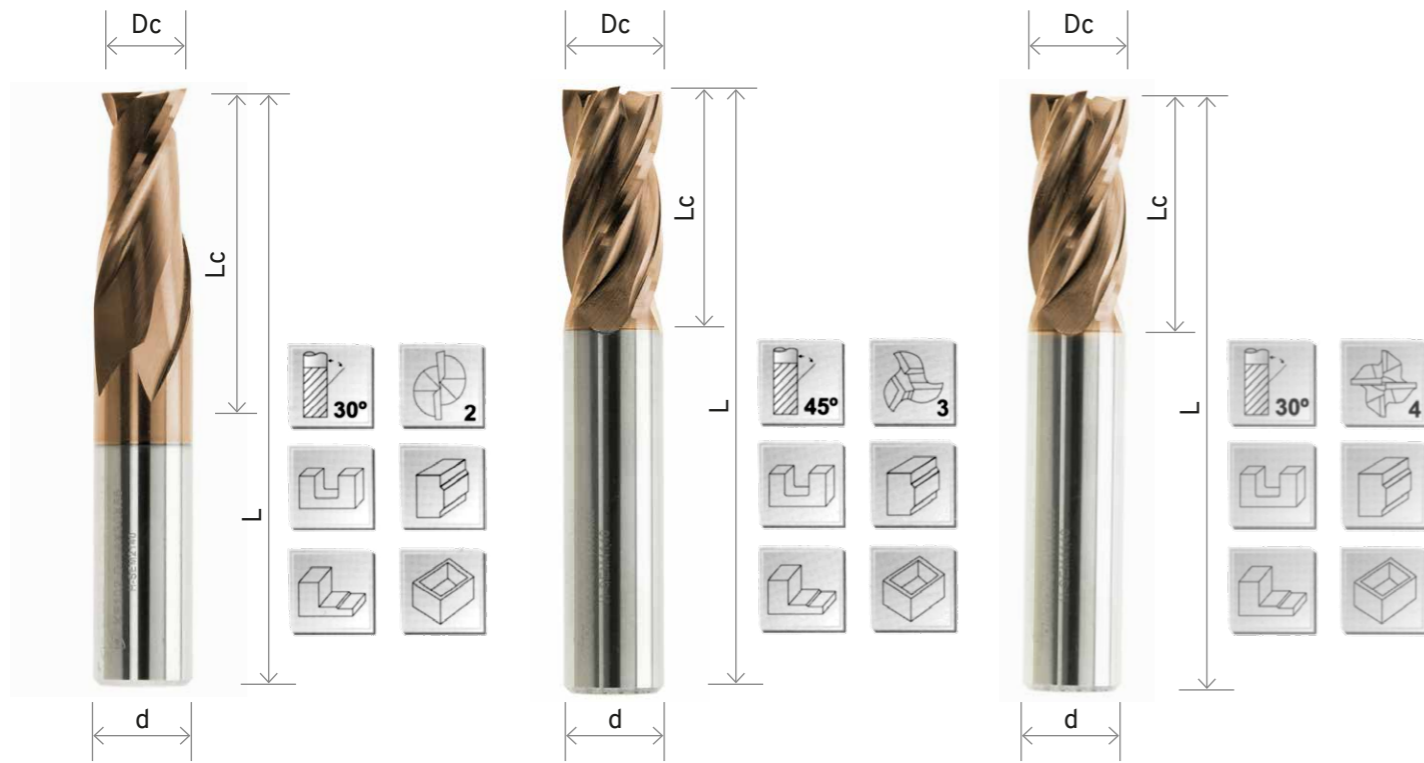


UTENSILI PER TITANIO



FRESA MD ALTO AVANZAMENTO (HSC)



SERIE NORMALE						
Codice			Dimensioni (mm)			
2 TAGLIANTI (Z2)	3 TAGLIANTI (Z3)	4 TAGLIANTI (Z4)	Dc	d	Lc	L
T-MES-H2010	T-MES-H3010	T-MES-H4010	1	3	3	38
T-MES-H2015	T-MES-H3015	T-MES-H4015	1,5	3	4	38
T-MES-H2020	T-MES-H3020	T-MES-H4020	2	3	6	38
T-MES-H2025	T-MES-H3025	T-MES-H4025	2,5	3	8	38
T-MES-H2030	T-MES-H3030	T-MES-H4030	3	3	8	38
T-MES-H2040	T-MES-H3040	T-MES-H4040	4	4	11	50
T-MES-H2050	T-MES-H3050	T-MES-H4050	5	5	13	50
T-MES-H2060	T-MES-H3060	T-MES-H4060	6	6	16	50
T-MES-H2070	T-MES-H3070	T-MES-H4070	7	8	16	60
T-MES-H2080	T-MES-H3080	T-MES-H4080	8	8	19	60
T-MES-H2090	T-MES-H3090	T-MES-H4090	9	10	19	72
T-MES-H2100	T-MES-H3100	T-MES-H4100	10	10	22	72
T-MES-H2120	T-MES-H3120	T-MES-H4120	12	12	26	75
T-MES-H2140	T-MES-H3140	T-MES-H4140	14	14	30	84
T-MES-H2160	T-MES-H3160	T-MES-H4160	16	16	32	92
T-MES-H2180	T-MES-H3180	T-MES-H4180	18	18	38	100
T-MES-H2200	T-MES-H3200	T-MES-H4200	20	20	38	100
T-MES-H2250	T-MES-H3250	T-MES-H4250	25	25	38	100

Rivestimento: Tisaflex

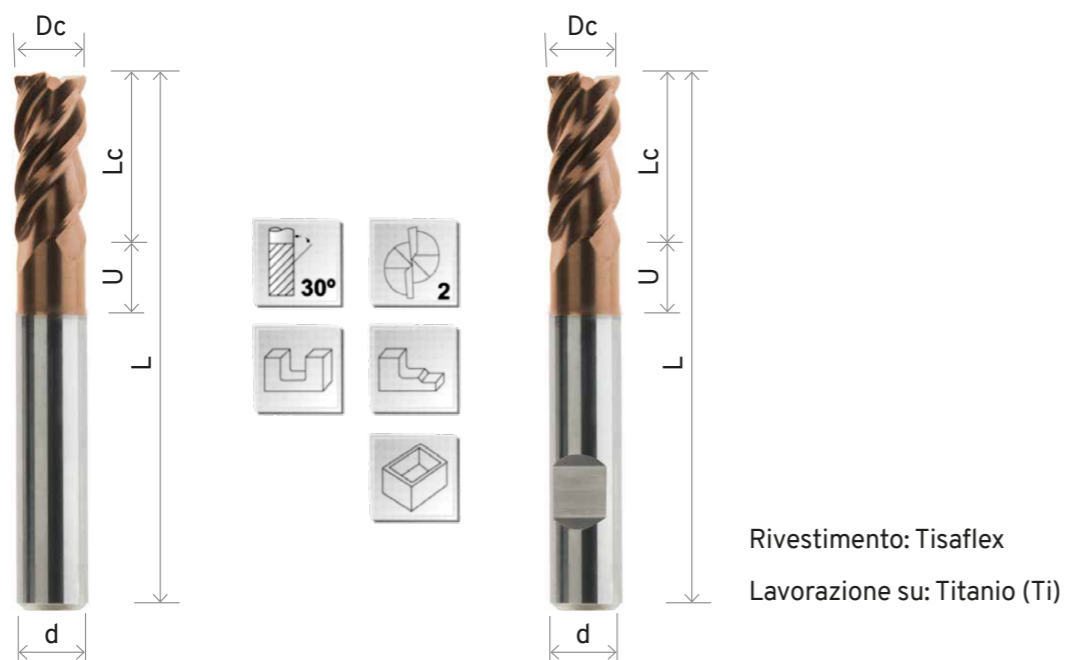
Lavorazione su: Titanio (Ti)

SERIE NORMALE				
Codice	Dimensioni (mm)			
6 TAGLIANTI (Z6)	Dc	d	lc	L
T-MEH-H4030-Z4	3.0	3	8	38
T-MEH-H4040-Z4	4.0	4	11	50
T-MEH-H4050-Z4	5.0	5	13	50
T-MEH-H6060	6.0	6	16	50
T-MEH-H6080	8.0	8	19	60
T-MEH-H6100	10.0	10	22	75
T-MEH-H6120	12.0	12	26	75
T-MEH-H6140	14.0	14	32	90
T-MEH-H6160	16.0	16	32	100
T-MEH-H6160S	16.0	16	50	100
T-MEH-H6180	18.0	18	38	100
T-MEH-H6200	20.0	20	38	100
T-MEH-H6200S	20.0	20	50	100
T-MEH-H6250	25.0	25	38	100

Rivestimento: Tisaflex

Lavorazione su: Titanio (Ti)

FRESA ELICA VARIABLE 43/45°



CON SCARICO						
Codice	Dimensioni (mm)					
4 TAGLIENTI(Z4)	Dc	d	Lc	U	C-45°	L
T-XURY-EVO4030U11B	3	6	8	11	0,07	57
T-XURY-EVO4030U20B	3	6	8	20	0,07	57
T-XURY-EVO4040U14B	4	6	11	14	0,09	57
T-XURY-EVO4040U20B	4	6	11	20	0,09	57
T-XURY-EVO4050U16B	5	6	13	16	0,12	57
T-XURY-EVO4050U21B	5	6	13	21	0,12	57
T-XURY-EVO4060U21B	6	6	13	21	0,2	57
T-XURY-EVO4080U27B	8	8	19	27	0,25	63
T-XURY-EVO4100U32B	10	10	22	32	0,35	73
T-XURY-EVO4120U38B	12	12	26	38	0,35	83
T-XURY-EVO4140U40B	14	14	30	40	0,4	84
T-XURY-EVO4160U44B	16	16	32	44	0,4	92
T-XURY-EVO4200U55B	20	20	38	55	0,4	104

CON SCARICO + WELDON						
Codice	Dimensioni (mm)					
4 TAGLIENTI(Z4)	Dc	d	Lc	U	C-45°	L
T-XURY-EVO4030U11BW	3	6	8	11	0,07	57
T-XURY-EVO4030U20BW	3	6	8	20	0,07	57
T-XURY-EVO4040U14BW	4	6	11	14	0,09	57
T-XURY-EVO4040U20BW	4	6	11	20	0,09	57
T-XURY-EVO4050U16BW	5	6	13	16	0,12	57
T-XURY-EVO4050U21BW	5	6	13	21	0,12	57
T-XURY-EVO4060U21BW	6	6	13	21	0,2	57
T-XURY-EVO4080U27BW	8	8	19	27	0,25	63
T-XURY-EVO4100U32BW	10	10	22	32	0,35	73
T-XURY-EVO4120U38BW	12	12	26	38	0,35	83
T-XURY-EVO4140U40BW	14	14	30	40	0,4	84
T-XURY-EVO4160U44BW	16	16	32	44	0,4	92
T-XURY-EVO4200U55BW	20	20	38	55	0,4	104



Kerf Utensili srl
Via Costantino Nigra, 1
10080 SALASSA TO - Italy
+39 0124 36644
info@kerf.it
www.kerfutensili.com